



INSTRUCTIONS
TO ELEVATE
YOUR MOOD

INSTRUCTIONS
POUR AMÉLIORER
VOTRE AMBIANCE

MOND by **vogt**



TABLE OF CONTENTS

SOMMAIRE

PRODUCT / PRODUIT	PAGE
• MOND Lavatory faucet with round spout /Robinet de salle de bain avec bec rond	3-18
• MOND Lavatory faucet with square spout /Robinet de salle de bain avec bec carré	
• MOND Lavatory faucet with curved spout /Robinet de salle de bain avec bec courbé	

BEFORE YOU BEGIN

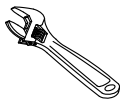
- Please take note of different standards and regulations that are dictated by your local plumbing codes. This product is certified in accordance with North American building codes.
- We insist that you use the services of a professional plumber with experience in the installation of similar fixtures.
- Ensure that the piping system is well secured to prevent rattling, vibration and banging noises caused by a water hammer. We also recommend that you use water hammer arrestors.
- Ensure that the interior of the water pipes is clean from debris, sand, solder and any other residue.
- Always remove cartridges and other valve components before welding. Purge the water supply system for around 30 seconds, and then carefully reinstall the cartridges.

AVANT DE COMMENCER

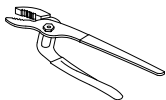
- Veuillez tenir compte des différentes normes et réglementations dictées par les codes de plomberie locaux. Ce produit conforme aux codes de construction nord-américains.
- Nous vous recommandons de faire appel aux services d'un plombier professionnel ayant l'expérience de l'installation de produits similaires.
- Assurez-vous que le système de tuyauterie est bien fixé pour éviter les bruits de cliquetis, de vibration et de cognement causés par les vibrations de l'eau.
- Vérifiez que l'intérieur des conduites d'eau est exempt de débris, de sable, de soudure et de tout autre résidu.
- Enlevez toujours les cartouches et les autres composants de la valve avant de procéder au soudage. Purgez le système d'alimentation en eau pendant environ 30 secondes, puis remettez les cartouches en place avec précaution.

Tools and equipment you will need

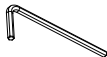
Outils et matériels nécessaires



A



B



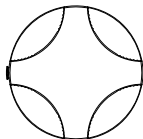
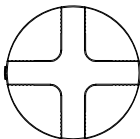
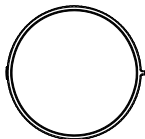
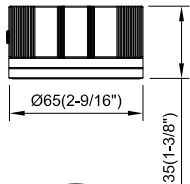
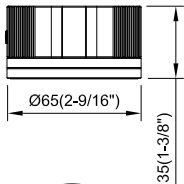
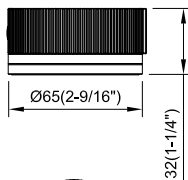
C

General dimensions

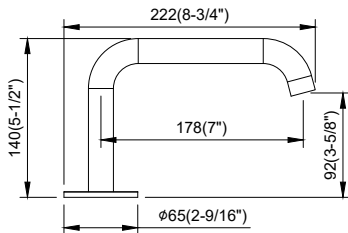
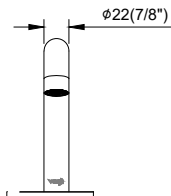
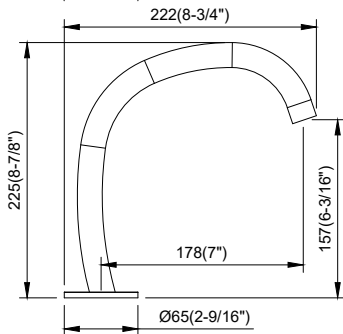
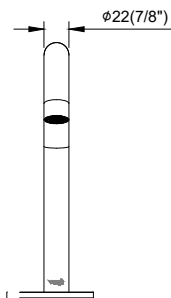
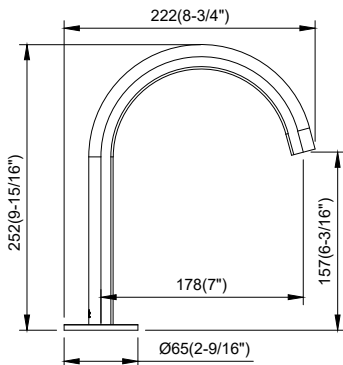
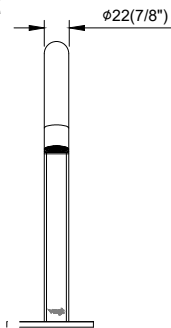
Dimensions générales

Handle

Poignée

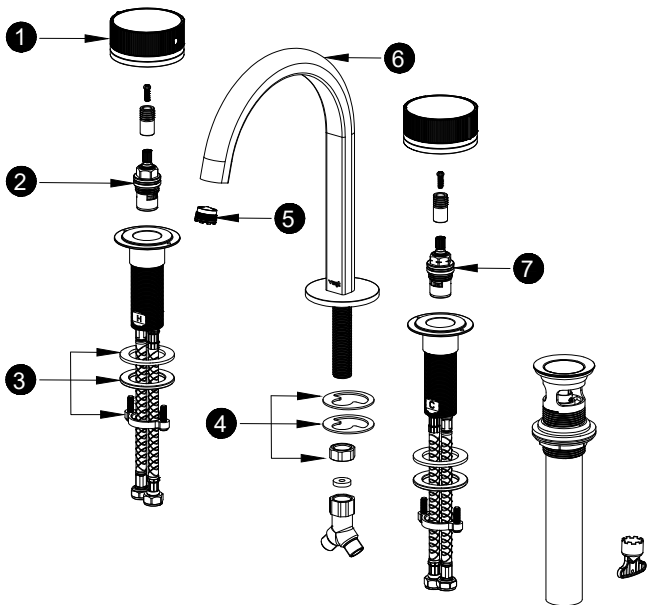


Spout Bec



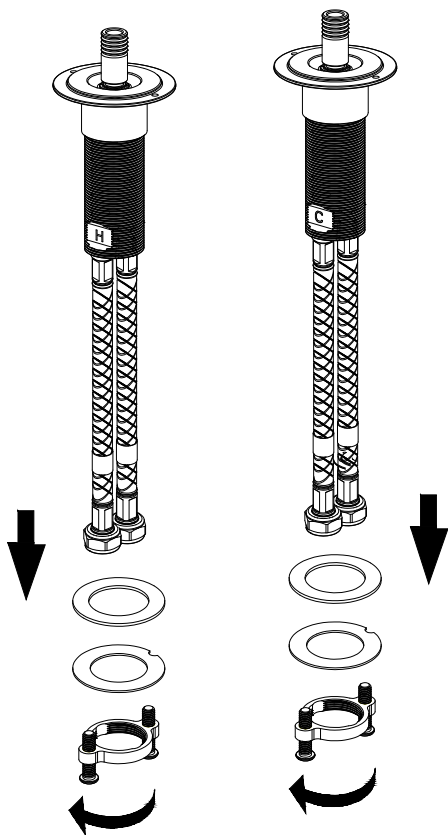
Service Parts

Pièces

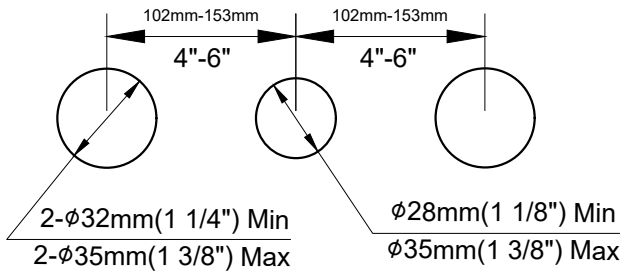
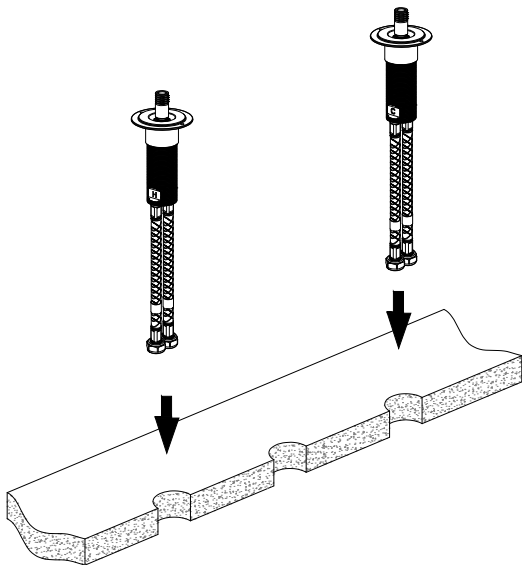


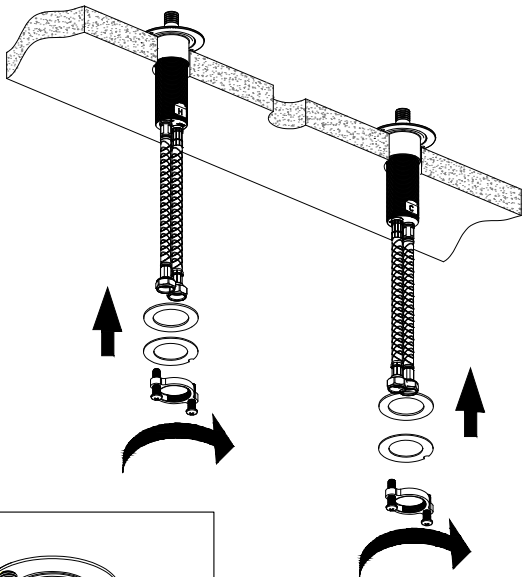
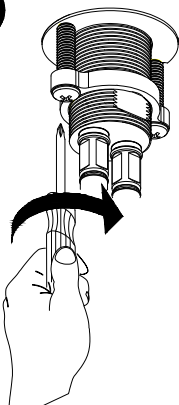
	DESCRIPTION
1	Handle / Poignée
2	Cartridge(H) / Cartouche(C)
3	Mounting Hardware / Pièces de montage
4	Mounting Hardware / Pièces de montage
5	Aerator / Aérateur
6	Spout / Bec
7	Cartridge(C) / Cartouche(F)

1

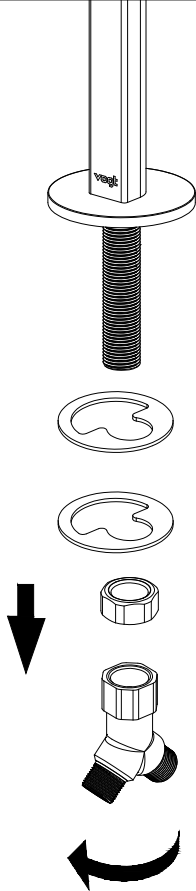


2

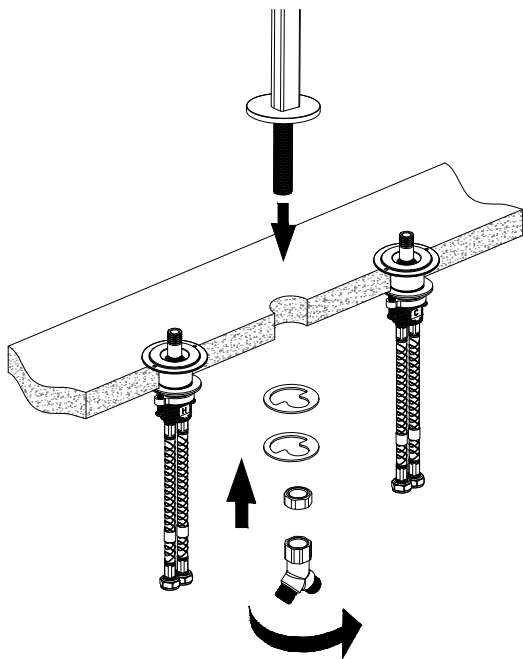


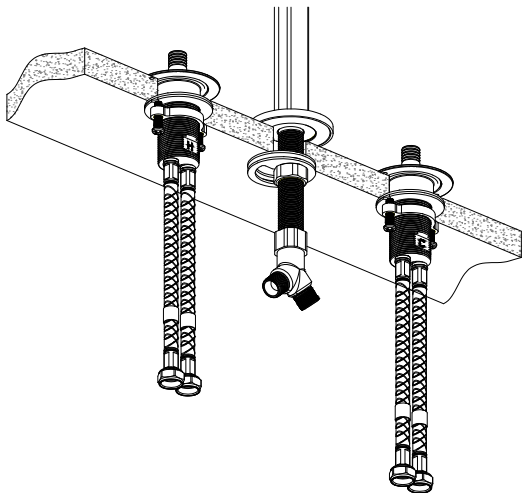
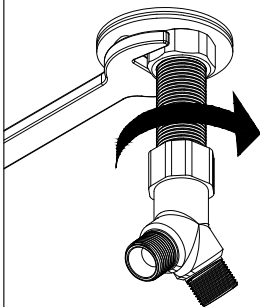
3**3a**

4

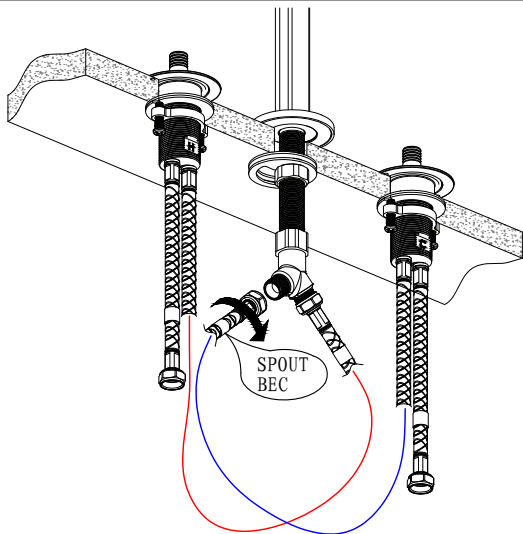


5



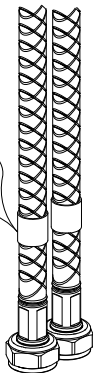
6**6a**

7

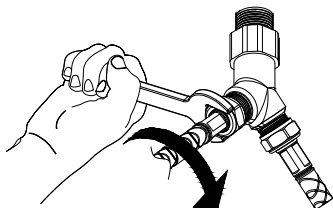


7a

INLET HOSE
TUYAU D'ENTRÉE



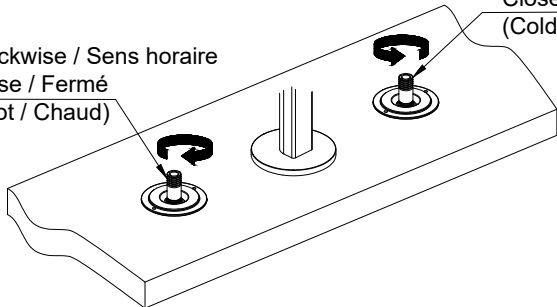
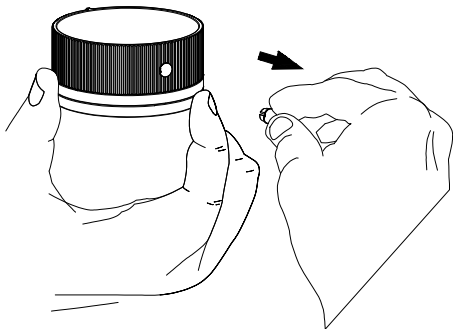
7b



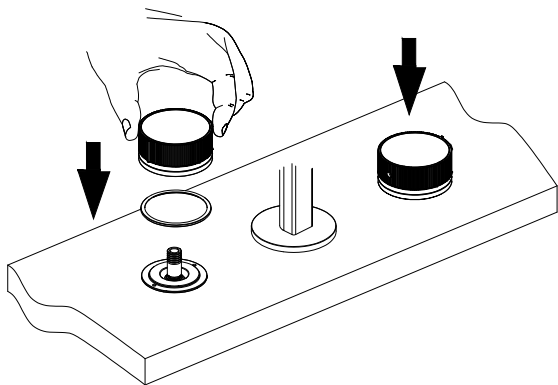
8

Clockwise / Sens horaire
Close / Fermé
(Hot / Chaud)

Counter Clockwise
Sens anti-horaire
Close / Fermé
(Cold / Froid)

**8a**

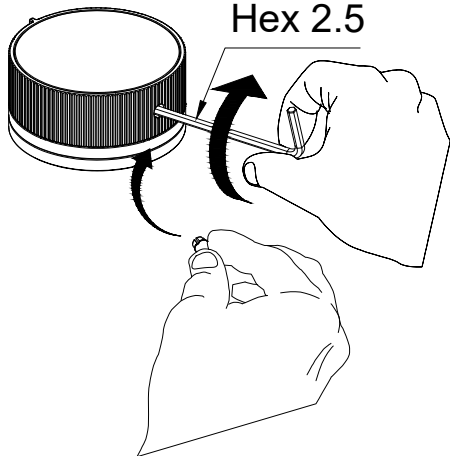
9



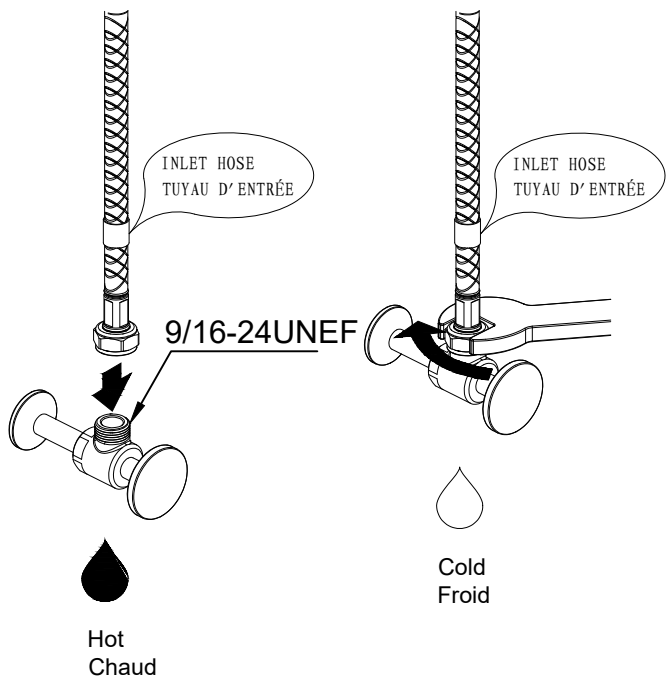
9a

x2

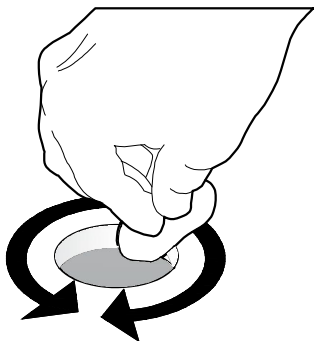
Hex 2.5



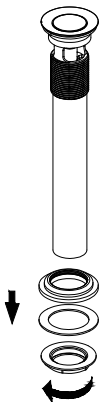
10



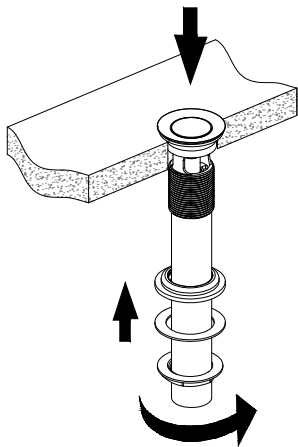
11



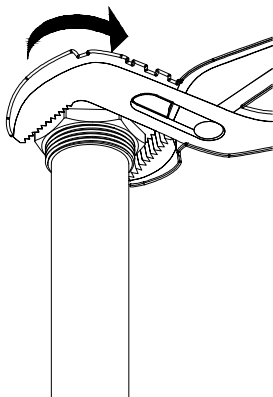
11a



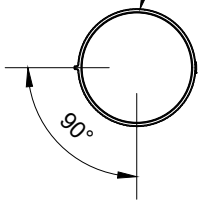
12



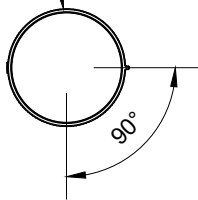
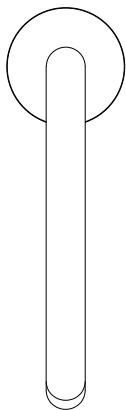
12a



Counter Clockwise
Sens anti-horaire
Open / Ouvert
(Hot / Chaud)



Clockwise
Sens horaire
Open / Ouvert
(Cold / Chaud)



Maintaining your Vogt finish

No matter which finish you select, here are a few simple steps to keep your Vogt kitchen and bath fixtures looking beautiful for years:

Daily: wipe the fixture dry with a soft cloth after each use — this is the single most important care you can give any finish!

Occasionally: use a mild clear liquid soap with a neutral PH balance and water to gently clean your faucet. Do not use any abrasive chemicals.

When necessary: a 50/50 solution of vinegar and water can be applied to remove hard water deposits. Do not soak the product in the solution. Vinegar is a mild acid which will harm the finish with prolonged contact. Premix in squirt bottle, spray clean/rinse/wipe dry. Use a soft brush to break-up mineral deposits.

Avoid all cleaning products that contain ammonia, bleach and alcohol. They may damage the finish. Use clear liquid soap with a neutral PH balance.

Entretien de la surface de produit Vogt

Quelle que soit la finition choisie, voici quelques étapes simples pour préserver la beauté de vos produits de cuisine et de salle de bains Vogt pendant des années :

Tous les jours : après chaque utilisation, essuyez le produit avec un chiffon doux - c'est l'entretien le plus important que vous puissiez apporter à une finition !

De temps en temps : utilisez un savon liquide doux et transparent au PH neutre et de l'eau pour nettoyer délicatement votre robinet. N'utilisez pas de nettoyeurs chimiques abrasifs.

Si nécessaire : une solution 50/50 de vinaigre et d'eau peut être appliquée pour éliminer les traces d'eau dure. Ne pas tremper le produit dans la solution. Le vinaigre est un acide doux qui endommagera la finition en cas de contact prolongé. Mélanger dans un flacon pulvérisateur, vaporiser, rincer et essuyer. Utiliser une brosse douce pour éliminer les dépôts minéraux.

Évitez tous les produits de nettoyage contenant de l'ammoniaque, de la javel et de l'alcool. Ils risquent d'endommager la finition. Utilisez un savon liquide clair au PH neutre.

WARRANTY

VOGT offers Limited Lifetime Warranty against defects in workmanship and materials under normal residential use, care and maintenance to the original owner-purchaser with proof of purchase from an authorized **VOGT** dealer. The only acceptable proof of purchase is the original dated sales receipt. This warranty extends to the original owner and is not transferable to a subsequent owner of the residence where products are installed.

Subject to the Warranty Service provision below, if the original owner reports the product to **VOGT** or authorized **VOGT** dealer, within the warranty period, as being defective, **VOGT** will provide replacement parts free of charge or will replace the product (with a product of equal value) at the location of the purchase at the option of **VOGT**. **VOGT** reserves the right to inspect the product reported to be defective prior to any action. Replacement cost excludes transportation/shipping fees and any labour costs for the removal or reinstallation of the product, and as such, it is the responsibility of the owner-purchaser to provide access to the product and cover any related cost.

Limitations:

This warranty shall not apply to instances of incorrect operating procedures, breakages or damages caused by fault through improper handling, installation, carelessness, abuse, misuse, misapplication, commercial application, improper maintenance/cleaning or alteration of the product, scratches due to use, normal wear and tear, as well as chemical or natural corrosion, accident, fire, flood, an act of God, or any other casualty. Avoid abrasive cleaners, steel wools, and harsh chemicals as these will scratch, corrode and damage the product, and void this warranty. Warranty does not cover outdoor use.

The owner of the product covered by the present warranty is entirely responsible for its proper installation and any applicable plumbing or electrical wiring. **VOGT** neither installs nor supervises the installation nor hires a contractor for this purpose; consequently, **VOGT** cannot be held responsible for any default, breakage, or damages caused thereby or resulting thereof, either directly or indirectly.

This warranty does not apply to products that have not been installed or operated in accordance with instructions supplied by **VOGT** and all applicable rules, regulations, and legislation pertaining to such installations. This warranty does not apply unless **VOGT** product is installed by a certified master plumber. **VOGT** strongly recommends that such licensed professionals have experience in the installation of similar bathroom and kitchen products.

VOGT warranty obligation shall be discharged upon tender of replacement or repair. The customer's refusal to accept the tender terminates **VOGT** warranty obligations. In any case, **VOGT** cannot be held liable for any amount over and above the purchase price paid for the product by the owner, contractor, or builder.

Disclaimer:

Neither the distributor, nor authorized **VOGT** dealer, nor any other person has been authorized to make any affirmation, representation, or warranty other than those contained in this warranty.

VOGT reserves the right to modify this warranty at any time, it being understood that such modifications will not alter the warrant conditions applicable at the time of sale of the products in question.

WARRANTY SERVICE

To obtain warranty service, please call toll free at **1.888.215.8648 ext. 500** or email us at **service@vogtindustries.com**.

Proof of purchase, product information and a description of the issue must be included in all claims.

GARANTIE

VOGT offre une garantie à vie limitée contre tout vice de fabrication moyennant un usage résidentiel, un entretien et une maintenance normaux, uniquement au propriétaire-acheteur initial sur présentation d'une preuve d'achat auprès d'un détaillant **VOGT** autorisé. La seule preuve d'achat acceptable est le ticket de caisse original et daté. Cette garantie s'applique seulement au consommateur initial et n'est pas transférable à un propriétaire de la résidence où les produits sont installés.

VOGT se réserve le droit d'inspecter le produit déclaré défectueux avant toute action. Après avoir identifié et jugé tout produit ou pièce défectueuse, Vogt s'engage à fournir en remplacement à notre choix une ou plusieurs pièce de rechange ou un produit (s'il n'est plus disponible, un produit comparable d'une valeur équivalent). Le coût de remplacement exclut les frais de transport/expédition et les coûts de main-d'œuvre pour le retrait ou la réinstallation du produit.

Limitations:

Cette garantie ne s'applique pas en cas de procédures d'utilisation incorrectes, de bris ou de dommages causés par une faute due à une manipulation, une installation, une négligence, un abus, une mauvaise utilisation, une mauvaise application, une application commerciale, un entretien/nettoyage inapproprié ou une modification du produit, des dommages dus à l'utilisation, une utilisation normale, ainsi qu'une corrosion chimique ou naturelle, un accident, un incendie, une inondation, un cas de force majeure ou tout autre incident. Évitez les nettoyants abrasifs, les laines d'acier et les produits chimiques agressifs, car ils rayent, corrodent et endommagent le produit, ce qui annule la garantie. La garantie ne couvre pas l'utilisation en extérieur.

Le propriétaire du produit couvert par la présente garantie est entièrement responsable de son installation correcte et de tout câblage électrique ou de plomberie applicable. **VOGT** n'installe pas, ne supervise pas l'installation et n'engage pas d'entrepreneur à cette fin ; par conséquent, **VOGT** ne peut être tenu responsable de tout défaut, bris ou dommage causé ou résultant directement ou indirectement de l'installation.

Cette garantie ne s'applique pas aux produits qui n'ont pas été installés ou utilisés conformément aux instructions fournies par **VOGT** et à toutes les règles, réglementations et législations applicables à ces installations. Cette garantie ne s'applique pas si le produit **VOGT** n'est pas installé par un maître plombier certifié. **VOGT** recommande fortement que ces professionnels aient de l'expérience dans l'installation de produits similaires pour la salle de bains et la cuisine.

L'obligation de garantie de **VOGT** est satisfaite par l'offre de remplacement ou de réparation. Le refus de l'offre par le client met fin aux obligations de garantie de **VOGT**. Dans tous les cas, **VOGT** ne peut être tenu responsable de tout montant supérieur au prix d'achat payé pour le produit par le propriétaire, l'entrepreneur ou le constructeur.

Avis de non-responsabilité :

Ni le distributeur, ni le revendeur agréé **VOGT**, ni aucune autre personne n'a été autorisée à faire une affirmation, une déclaration ou une garantie autre que celles contenues dans la présente garantie.

VOGT se réserve le droit de modifier la présente garantie à tout moment, étant entendu que de telles modifications n'altéreront pas les conditions de garantie applicables au moment de la vente des produits en question.

SERVICE APRÈS-VENTE

Pour obtenir le service technique, veuillez appeler le numéro gratuit **1.888.215.8648**, poste 500, ou nous envoyer un courriel à l'adresse **service@vogtindustries.com**.

La preuve d'achat, les informations sur le produit et une description du problème doivent être incluses dans toutes les réclamations.

SCANNER  SCAN
POUR EN  TO LEARN
SAVOIR PLUS  MORE

vogtindustries.com